

PROJEKT BUDOWLANO-WYKONAWCZY
SYSTEM WYTWÓRCZY ENERGII ELEKTRYCZNEJ Z
WYKORZYSTANIEM ELEKTROWNI
FOTOWOLTAICZNEJ
Kategoria obiektu budowlanego: VIII

Branża: INSTALACJE ELEKTRYCZNE

Obiekt: SYSTEM WYTWÓRCZY ENERGII ELEKTRYCZNEJ Z
WYKORZYSTANIEM ELEKTROWNI FOTOWOLTAICZNEJ

Inwestor: Przedsiębiorstwo Produkcyjno-Handlowe GETAK'S Sp. z o.o.
ul. Wojska Polskiego 104, 16-400 Suwałki

Adres: ul. Wojska Polskiego 104, 16-400 Suwałki,
dz. nr ew. 32686/31 obr. 0007

Projektant: mgr inż. Janusz Topolski
Upr.BŁ/5/01

Białystok 10.03.2017r

SPIS TREŚCI:

1. PODSTAWA OPRACOWANIA.....	3
2. SKRÓCONY OPIS PRZEDSIĘWZIĘCIA	4
3. OPIS CZĘŚCI FOTOWOLTAICZNEJ.....	5
4. WYTRZYMAŁOŚĆ KONSTRUKCJI DO MONTAŻU INSTALACJI.....	5
5. INSTALACJE ELEKTROWNI FOTOWOLTAICZNEJ	5
6. ANALIZA ZUŻYCIA ENERGII ELEKTRYCZNEJ PRZEZ ODBIORCĘ	9
7. OBLICZENIA PLANOWANEJ PRODUKCJI ENERGII ELEKTRYCZNEJ:...	9
8. OSZACOWANIE MOŻLIWYCH OSZCZĘDNOŚCI W ZUŻYCIU ENERGII ELEKTRYCZNEJ PO ZAMONTOWANIU ELEKTROWNI SŁONECZNEJ ...	9
9. KOSZTY EKSPLOATACYJNE I ODTWORZENIOWE ELEKTROWNI FOTOWOLTAICZNEJ	9
10. OBLICZENIA TECHNICZNE	10
11. KLAUZULA O ZASTOSOWANYCH MATERIAŁACH	13
12. UWAGI KOŃCOWE.....	14
13. INFORMACJA DOTYCZĄCA BEZPIECZEŃSTWA I OCHRONY ZDROWIA 15	
14. ZAŁĄCZNIKI.....	18
15. RYSUNKI TECHNICZNE SZT. 3	18

1. Podstawa opracowania

- Informacje Inwestora
- Obowiązujące przepisy i normy:
- Ustawa z dnia 07 lipca 1994 r. Prawo Budowlane Dz. Ust. nr 89, poz. 414 z 1994 r z późniejszymi zmianami wraz z aktami zmieniającymi
- Ustawa z dnia 10 kwietnia 1997 r.– Prawo Energetyczne. Dz. Ust. z 2012r. poz. 1059 wraz z aktami zmieniającymi
- Ustawa z dnia 20 lutego 2015r. o odnawialnych źródłach energii. Dz. U. z 2015r poz 478, 236 wraz z aktami zmieniającymi
- Rozporządzenie Ministra Gospodarki z dnia 4 maja 2007 r. w sprawie szczegółowych warunków funkcjonowania systemu elektroenergetycznego Dz.U. 2007 nr 93 poz. 623 wraz z aktami zmieniającymi
- Rozporządzeniem Ministra Transportu, Budownictwa i Gospodarki Morskiej z dnia 25 kwietnia 2012 w sprawie szczegółowego zakresu i formy projektu
- Rozporządzenie Ministra Infrastruktury z dnia 12 kwietnia 2002 r w sprawie warunków technicznych ,jakim powinny odpowiadać budynki i ich usytuowanie Dz. Ust. Nr 33, poz. 270 , z 2003r wraz z aktami zmieniającymi
- Rozporządzenie Ministra Infrastruktury z dnia 06 lutego 2003 r w sprawie bezpieczeństwa i higieny pracy podczas wykonywania robót budowlanych Dz. Ust. Nr 47, poz. 401 , z dnia 2003 r,
- PN – HD 60364-x-xx Instalacje elektryczne w obiektach budowlanych.
- PN – EN 62305-1:4 Ochrona odgromowa
- Polska Norma PN-E-83017 - Systemy fotowoltaiczne przetwarzania energii słonecznej. Terminologia i symbole.
- Polska Norma PN-HD 60364-7-712 – Instalacje elektryczne w obiektach budowlanych Część 7-712: Wymagania dotyczące specjalnych instalacji lub lokalizacji. Fotowoltaiczne (PV) układy zasilania.

2. Skrócony opis przedsięwzięcia

2.1. Przedmiot i zakres opracowania:

Przedmiotem niniejszego opracowania jest:

PROJEKT WYKONAWCZY SYSTEMU WYTWÓRCZEGO ENERGII
ELEKTRYCZNEJ Z WYKORZYSTANIEM ELEKTROWNI FOTOWOLTAICZNEJ

Zakres opracowania obejmuje:

- Urządzenia związane z elektrownią fotowoltaiczną
 - Panele fotowoltaiczne
 - Falowniki
 - Połączenia kablowe DC
 - Połączenia kablowe AC
 - System nadzoru elektrowni
 - Instalacja odgromowa
- Analiza produktywności elektrowni

2.2. Charakterystyka układu

- napięcie znamionowe 400V
- moc przyłączeniowa 250/300kW
- moc elektrowni fotowoltaicznej DC $P_{inst.}$ 99,6kW
- zużycie energii elektrycznej przez Odbiorcę 1050,734MWh/rok
- produkcja energii średnioroczna w okresie 15 lat 82,4857MWh/rok
- wskaźnik wykorzystania energii zużytej na pokrycie potrzeb własnych w stosunku do całkowitej energii wyprodukowanej: 0,929
- zakładany spadek sprawności instalacji -0,7%/rok
- zakładana moc instalacji w pierwszym roku 97% $P_{inst.}$

- układ sieciowy TN-C-S
- dodatkowy system ochrony od porażień elektrycznych samoczynne wyłączenie w układzie TN-C-S i izolacja dodatkowa.

2.3. Opis ogólny

Przedmiotem opracowania jest elektrownia fotowoltaiczna przeznaczona do produkcji energii elektrycznej pracującej równolegle z siecią dystrybucyjnej energetyki zawodowej. Produkowana energia elektryczna będzie wykorzystana na potrzeby własne, nadwyżka produkcji oddawana będzie do sieci dystrybucyjnej.

Zasada działania elektrowni bazuje na bezpośredniej przemianie energii promieniowania słonecznego w prąd stały i napięcie stałe, wytwarzane w modułach fotowoltaicznych, złożonych z ogniw słonecznych. Prąd stały jest następnie zamieniany na prąd zmienny i napięcie zmienne 230/400V i częstotliwości 50Hz.

3. Opis części fotowoltaicznej

Zastosowane elementy elektrowni:

- Panele fotowoltaiczne – 332 sztuk
- Falownik – 3 sztuki
- Montaż na konstrukcjach stalowych, panele w orientacji pionowej, montowane równoległe do połaci dachu skośnego, konstrukcje bez osłon, montaż przez przykręcanie, inwazyjny (blacha trapezowa)

4. Wytrzymałość konstrukcji do montażu instalacji

Na podstawie ekspertyzy konstrukcyjnej (w załączniku) stwierdza się zgodność budynku do montażu elektrowni fotowoltaicznej.

Ekspertyza konstrukcyjna z dnia 10.03.2017r, autor: inż. Antoni Zaniewski, upr. BŁ/174/93, specjalność konstrukcyjno-budowlana.

Dane dot. obciążenia dachu elektrownią fotowoltaiczną (ilość i rozmieszczenie paneli na podst. niniejszej dokumentacji).

Dach skośny: Masa panelu: ~18kg, masa konstrukcji: ~3kg na panel; Obciążenie dachu pod panelami fotowoltaicznymi: ~14kg/m²

5. Instalacje elektrowni fotowoltaicznej

Planuje się budowę elektrowni fotowoltaicznej pracującej równoległe z siecią Dystrybutora energii elektrycznej produkującą energię na potrzeby własne Obiektu z możliwością oddawania nadwyżki energii wyprodukowanej do sieci.

5.1. Panele fotowoltaiczne

Panele fotowoltaiczne zamontowane zostaną na konstrukcjach tworzących rzędy kolektorów. Panele połączone zostaną przewodami dedykowanymi DC w układy obwodów, układy obwodów podłączone będą do falowników. Połączenia pomiędzy obwodami DC i falownikami wykonać przez zainstalowane w falownikach rozłączniki i ochronniki przeciwprzebiegiowe. Przy prowadzeniu przewodów DC zwrócić uwagę na wspólne ułożenie „+” i „-”, w celu uniemożliwienia występowania pętli masowych. Na dachu przewody prowadzić w korytkach FeZn z pokrywą.

5.2. Mocowanie modułów

Elektrownia fotowoltaiczna składać się będzie z modułów umocowanych na stelażach, które zapewniają stabilne ustawienie pod odpowiednim kątem. Stelaże wykonane zostaną jako konstrukcja stalowa ocynkowana zimnogięta.

Do stelaży mocowane będą stalowe profile ocynkowane zimnogięte lub profile aluminiowe, na których zamontowane zostaną moduły fotowoltaiczne. Konstrukcje pod ułożenie – jeden panel pionowo. Montaż konstrukcji zgodnie z DTR konstrukcji – zał. 4 do niniejszej dokumentacji.

Konstrukcja wsporcza (stelaż) spełniająca wymagania normy PN-EN 1991 Oddziaływania na konstrukcje - Obciążenie śniegiem, Oddziaływania wiatru. Nale-

ży stosować typowe konstrukcje wsporcze pod systemy fotowoltaiczne przebadane przez producentów

5.3. Falownik

Falowniki będą montowane w pomieszczeniu rozdzielni głównej, z zachowaniem odległości od krawędzi urządzenia wymaganych przez Producenta do celów zapewnienia optymalnych warunków wentylacji, na wysokości zapewniającej dogodny dostęp dla personelu serwisującego.

Moduły podłączone zostaną do falownika przewodem solarnym FLEX-SOL i wtykami typu PV-KST4 / PV-KBT4

Odległości montażowe –800mm od dołu, 400mm po bokach, 400mm od góry. (zgodnie z wymaganiami DTR Producenta)

Ustawienie zespołu zabezpieczeń w falowniku (grid-code): Germany/Poland

5.3.1. Zabezpieczenia elektroenergetyczne

Elektrownia zostanie wyposażona w układ zabezpieczeń elektroenergetycznych reagujących na nieprawidłowe parametry współpracy z siecią elektroenergetyczną.

Układ zabezpieczeń podstawowych w falownikach obejmujący następujące zabezpieczenia:

- zabezpieczenie nadnapięciowe „U>” – do detekcji pracy wyspowej elektrowni;
- zabezpieczenie podnapięciowe „U<” – do detekcji pracy wyspowej elektrowni;
- zabezpieczenie nadczęstotliwościowe „f>” – do detekcji pracy wyspowej elektrowni;
- zabezpieczenie podczęstotliwościowe „f<” – do detekcji pracy wyspowej elektrowni;
- zabezpieczenie różnicowe typu uniwersalnego wykrywający przepływ składowej stałej po stronie AC falownika w przypadku uszkodzenia;

Układ zabezpieczeń dodatkowych w rozdzielnicy RPV obejmujący następujące zabezpieczenia:

- zabezpieczenie nadnapięciowe „U>” – do detekcji pracy wyspowej elektrowni;
- zabezpieczenie podnapięciowe „U<” – do detekcji pracy wyspowej elektrowni;
- zabezpieczenie nadczęstotliwościowe „f>” – do detekcji pracy wyspowej elektrowni;
- zabezpieczenie podczęstotliwościowe „f<” – do detekcji pracy wyspowej elektrowni;

5.4. Połączenia kablowe falowników

Od rozdzielnicy głównej do rozdzielnicy RPV 0,4kV i z rozdzielnicy RPV 0,4kV do falowników zostaną poprowadzone linie kablowe odpowiednio YKY 5x50mm i YKY 5x35mm zgodnie z rys. IE02. Na odcinku RG-RPV kabel prowadzi podtynkowo lub w kanale instalacyjnym, na odcinku RPV-falownik kabel pro-

wadzić podtynkowo lub w korytku FeZn, przejście pionowe w klatce schodowej podtynkowo lub w korytku FeZn.

Kable DC zostaną poprowadzone w korytkach kablowych FeZn z pokrywą. Przejście przez strop wykonać należy w formie rury HDPE 70mm odpornej na UV wyprowadzonej przez strop lub ścianę. Rurę wyprowadzić w sposób uniemożliwiający przedostawanie się wody – w postaci „fajki”.

W rozdzielnicy RPV falownik ma własne pole z zabezpieczeniem nadprądowym TYTAN 63A. Maksymalny prąd wyjściowy falownika jest ograniczany elektronicznie.

5.5. Rozdzielnica RPV

Rozdzielnica RPV w wykonaniu natynkowym umieszczona obok rozdzielni cy głównej. Przewiduje się w niej montaż rozłącznika falowników, zabezpieczeń nadprądowych falowników, ochronników przeciwprzepięciowych, układu zabezpieczeń dodatkowych działających na łącznik sprzęgający elektrowni i układu pomiaru energii elektrycznej wyprodukowanej brutto.

Rozdzielnica na prąd znamionowy 200A, IP55, II klasa izolacji. Zasilanie od dołu, odpływy do dołu.

5.6. Układy pomiarowe energii elektrycznej

5.6.1. Układ pomiaru energii elektrycznej rozliczeniowy

W istn. złączu kablowym zintegrowanym z tablicą pomiarową ZK+TL istnieje rozliczeniowy układ pomiaru energii elektrycznej. Układ wymagać będzie montażu licznika energii dwukierunkowego. Licznik w dostawie Operator Sieci Energetyki Zawodowej (PGE Dystrybucja S.A.)

5.6.2. Układ pomiaru energii elektrycznej produkowanej brutto

W rozdzielni elektrowni słonecznej (na zaciskach generatora PV), przewidziano lokalizację układu pomiaru energii elektrycznej produkowanej brutto. Zamontowany on zostanie wydzielonej części rozdzielni cy RPV wyposażonej w licznik oraz urządzenia pomocnicze do pomiaru energii wyprodukowanej brutto.

Układ przeznaczony do celów rozliczeń z Urzędem Skarbowym (podatek akcyzowy od produkcji energii elektrycznej)

5.7. Ochrona przeciwporażeniowa.

Jako ochronę przed dotykiem bezpośrednim przyjęto zastosowanie izolacji części czynnych. Jako ochronę przed dotykiem pośrednim (ochrona dodatkowa) zastosowano samoczynne wyłączenie w przypadku przekroczenia wartości napięcia dotykowego realizowane przez bezpieczniki z wkładkami topikowymi, wyłączniki elektromagnetyczne i różnicowoprądowe, oraz drugą klasę izolacji.

Po zamontowaniu rozdzielni cy i podłączeniu odbiorników należy sprawdzić skuteczność ochrony przed dotykiem pośrednim (ochrona dodatkowa).

Jako ochronę dodatkową po stronie DC elektrowni fotowoltaicznej zastosować drugą klasę izolacji.

5.8. Ochrona przeciwprzepięciowa

Zastosowano zintegrowaną ochronę przeciwprzepięciową. Zamontować ochronniki klasy I+II w rozdzielnicy instalacji fotowoltaicznej RPV w torze prądowym. Falownik i ogniwa fotowoltaiczne ochronić po stronie DC ochronnikami przeciwprzepięciowymi dedykowanymi do instalacji PV na napięcie 1000VDC (w rozdzielnicach ochronników DC w miejscu wejścia przewodów DC do budynku). Ochronniki na torach sygnałowych nie są wymagane ze względu na prowadzenie ich wewnątrz budynku i długość <20m.

5.9. Instalacja połączeń wyrównawczych

Zaciski uziemiające w falownikach należy połączyć kablem YKYżo 1x16mm w celu wyrównania potencjału z szyną wyrównawczą w rozdzielnicy RPV.

5.10. Instalacja odgromowa

Zamontowane panele fotowoltaiczne wymagają ochrony odgromowej zgodnie z normą PN-EN 62305.

Klasa ochrony:	III
Promień toczącej się kuli:	45m

Przewiduje się ochronę odgromową paneli przed bezpośrednim uderzeniem pioruna poprzez zamontowanie w kalenicy budynku masztów odgromowych z drutu FeZn \varnothing 18mm o wys 3m i nd strony południowej o wysokości 0,5m oraz połączenie konstrukcji do instalacji odgromowej drutem FeZn \varnothing 8mm. Instalację odgromową budynku stanowi blaszane pokrycie dachu i konstrukcja stalowa budynku.

5.11. System dozoru i sterowania instalacji elektrycznej

5.11.1. Transmisja danych z falownika

Dla celów zbierania danych o pracy falownik wyposażony będzie w moduł komunikacyjny Ethernet. Połączenie z GPD wykonać kablem ekranowanym FTPw 4x2x0,5 kat. 5.

5.12. Rejestracja i przesył danych

Gromadzenie danych odbywać się będzie w pamięci wewnętrznej falownika. Dane do analizy muszą być zgrywane poprzez sieć LAN.

5.13. Uwagi wykonawcze

Na końcówkach kabli modułów fotowoltaicznych może występować napięcie stałe do 1000VDC.

Z tego względu przy podłączaniu paneli należy zachować szczególną ostrożność. Połączenia wtyków należy wykonywać trzymając za części plastikowe. Niedopuszczalne jest oprawianie wtyków panelu, gdy drugi koniec jest podłączony do innego panelu.

Do prac elektrycznych należy używać tylko narzędzi izolowanych z odpowiednim oznaczeniem i oryginalnej zaciskarki do wtyków typu MC.

Bezwzględnie nie wolno wykonywać prac przyłączeniowych w czasie opadów deszczu lub przy zawilgoconych przewodach / wtykach.

6. Analiza zużycia energii elektrycznej przez Odbiorcę

Szczegółowe zestawienia zużycia energii elektrycznej zamieszczono w zał. 2 do niniejszego opracowania

7. Obliczenia planowanej produkcji energii elektrycznej:

Ilość wyprodukowanej energii elektrycznej na podstawie symulacji w oprogramowaniu dedykowanym (Valentin PV*Sol)

- Moc elektrowni fotowoltaicznej: 99,6kW
- Maksymalna ilość wyprodukowanej energii elektrycznej (w pierwszym roku pracy elektrowni fotowoltaicznej) 89,2817MWh/rok
- Średnioroczna ilość energii elektrycznej wyprodukowanej w okresie 15 lat przyjęta do dalszych obliczeń (po uwzględnieniu współczynnika spadku mocy elektrowni): 82,4857MWh/rok

8. Oszacowanie możliwych oszczędności w zużyciu energii elektrycznej po zamontowaniu elektrowni słonecznej

Szczegółowe zestawienie: zał. 2 niniejszego opracowania

- Ilość energii elektrycznej wykorzystanej na potrzeby własne: 76,6274MWh/rok
- Ilość energii elektrycznej wprowadzonej do sieci: 5,8584MWh/rok
- Oszczędność z racji niekupionej energii elektrycznej: 25516,8zł/rok
- Przychód ze sprzedaży energii elektrycznej: 801,42zł/rok
- **Zysk łącznie: 26318,23zł/rok**

9. Koszty eksploatacyjne i odtworzeniowe elektrowni fotowoltaicznej

Szacunkowe koszty eksploatacyjne elektrowni fotowoltaicznej w ujęciu rocznym

- Przegląd, oględziny, pomiary elektryczne: ~750zł/5 lat
- Ubezpieczenie: ~500zł/rok
- Koszt akcyzy: ~300zł/rok

Szacunkowe koszty odtworzeniowe elektrowni fotowoltaicznej w cyklu 15to-letnim

- Wymiana paneli: 10 szt. – 5000zł
- Naprawa falownika – uszkodzenie elektroniki sterującej: 2 kpl. – 4000zł

10. Obliczenia techniczne

10.1. Bilans mocy elektrowni fotowoltaicznej

Moc pojedynczego panelu:	0,30kW
Ilość paneli:	332 szt
Moc zainstalowana:	332x0,3=99,60kW

10.1. Obliczenia mocy produkcji i wykorzystania energii elektrycznej (zał. 2); TABELA 1:

10.1.1. Zużycie energii elektr. (na podst. rachunków za energię elektryczną w roku 2016) [kWh]

Jest to zużycie energii elektrycznej z roku ubiegłego na podstawie rachunków za energię elektryczną.

10.1.2. Ilość energii wyprodukowanej (wartość średnioroczna na okres 15 lat) [kWh](obliczona w programie PV*SOL)

Jest to ilość energii elektrycznej wyprodukowanej przez elektrownie fotowoltaiczną obliczona na podstawie symulacji komputerowej w programie Valentin Software PV*SOL z uwzględnieniem zjawiska starzenia się paneli fotowoltaicznych. Nie jest to wartość symulowana w pierwszym roku pracy elektrowni a średnia z 15 lat pracy elektrowni.

10.1.3. Ilość energii elektrycznej wykorzystanej na potrzeby własne [kWh]

Jest to ilość energii elektrycznej wykorzystanej na potrzeby własne przez odbiorcę w czasie pracy elektrowni.

10.1.4. Współczynnik zużycia energii na potrzeby własne

Jest to współczynnik zużycia wyprodukowanej energii do celów bezpośredniego pokrycia potrzeb instalacji odbiorczej (dla wybranego dnia) uśredniony na podstawie obliczeń szczegółowych dla 4 wybranych dni w roku dla trzymiesięcznych okresów w roku.

Uwzględnia on ile energii wyprodukowanej przez elektrownie jest zużywanych bezpośrednio dla zaspokojenia potrzeb własnych. Wyliczony na podstawie analizy krzywych obciążenia w Obiekcie (energia zużywana jest na potrzeby własne Obiektu w całości jeżeli produkcja w danej chwili jest mniejsza od zapotrzebowania na moc, jeżeli są niższe to część produkcji zostaje zużyta na potrzeby własne, część natomiast oddawana jest do sieci dystrybucyjnej)

10.1.5. Ilość energii elektrycznej wprowadzonej do sieci dystrybucyjnej [kWh]

Jest to różnica w ilości energii elektrycznej wyprodukowanej i zużytej na potrzeby własne.

10.1.6. Stawka za zakup energii elektrycznej [zł]

Średnia cena jednej kWh energii elektrycznej kupowanej od Dystrybutora

10.2. Obliczenia mocy produkcji i wykorzystania energii elektrycznej (zał. 2):
TABELA 2,3,4,5:

10.2.1. Zużycie energii elektr. [kWh] (wyliczone z rachunku za en. elektryczną)

Jest to zużycie energii elektrycznej podane w formie godzinowej krzywej obciążenia na podstawie rachunków za energię elektryczną, charakteru obciążenia w Obiekcie, ilości wykorzystanej energii oraz czasu jej wykorzystywania.

10.2.2. Ilość energii wyprodukowanej (wartość średnioroczna na okres 15 lat) [kWh](obliczona w programie PV*SOL)

Jest to ilość energii elektrycznej wyprodukowanej przez elektrownie fotowoltaiczną obliczona na podstawie symulacji komputerowej w programie Valentin Software PV*SOL z uwzględnieniem zjawiska starzenia się paneli fotowoltaicznych. Nie jest to wartość symulowana w pierwszym roku pracy elektrowni a średnia z 15 lat pracy elektrowni.

Ilość energii podana w formacie godzinowym dla rozpatrywanego dnia.

10.2.3. Ilość energii elektrycznej wykorzystanej na potrzeby własne[kWh] (obliczenia własne)

Jest to ilość energii wykorzystanej na potrzeby własne Obiektu. Przyjmuje się że gdy ilość wytwarzanej energii i generowanej mocy jest niższa niż bieżące zapotrzebowanie to cała wytworzona energia wykorzystywana jest na potrzeby własne Obiektu, gdy jest wyższa to nadwyżka energii elektrycznej jest energią oddawaną do sieci dystrybucyjnej

10.2.4. Współczynnik zużycia energii na potrzeby własne (dla wybranego dnia)

Jest to stosunek ilości energii elektrycznej wyprodukowanej danego dnia do energii wykorzystanej danego dnia na pokrycie potrzeb własnych

10.2.5. Współczynnik uwzględniający zmniejszone zapotrzebowanie na energię w weekendy

Jest to współczynnik zmniejszający, uwzględniający zmniejszony pobór energii elektrycznej w weekendy (np. brak pracy Obiektu w niedzielę) a przez to dalsze zmniejszenie wykorzystania energii elektrycznej na potrzeby własne Obiektu

10.3. Obliczenia instalacji.

Obliczenia techniczne dotyczą sprawdzenia doboru przewodów, kabli i zabezpieczeń.

Przeprowadzono następujące obliczenia:

- prąd obliczeniowy szczytowy obwodu
- sprawdzenie obciążalności kabli i dobór zabezpieczeń
- prąd zwarcia 1-fazowego i sprawdzenie skuteczności ochrony przeciwporażeniowej (samoczynne wyłączenie)
- sprawdzenie dopuszczalnych spadków napięcia

Obliczenia potwierdzają prawidłowy dobór kabli.

10.4. Wyniki obliczeń.

- Prądy szczytowe obwodów nie przekraczają wartości znamionowych zabezpieczeń i obciążalności długotrwałej przewodów.
Wielkości zabezpieczeń zapewniają prawidłową ochronę przewodów.
- Przekroje przewodów są większe od minimalnych wymaganych z punktu obciążalności zwarciowej.
- Samoczynne wyłączenie zasilania dla rozdzielnic i odbiorników jest spełnione przy dobranych zabezpieczeniach i obliczonej impedancji pętli zwarcia Z_s .

11. Klauzula o zastosowanych materiałach

Dobre w projekcie urządzenia i materiały ze wskazaniem konkretnych producentów zostały przyjęte celem rzetelnego opracowania projektu umożliwiające jego jednoznaczne odczytanie (zgodnie z rozporządzeniem Ministra Infrastruktury z dnia 3 lipca 2003r. w sprawie szczegółowego zakresu i formy projektu budowlanego. Dz. U. z dnia 20 lipca 2003r.) Celem nie jest ograniczanie konkurencji. Projektant oświadcza, że możliwe jest przyjęcie innych materiałów i urządzeń niż zaprojektowane pod warunkiem, iż zastosowane materiały i urządzenia będą miały parametry takie jak przyjęte w obliczeniach lub pokazane na rysunkach. Obliczenia produkcji energii przeprowadzone są dla urządzeń podanych w niniejszej dokumentacji.

12. Uwagi końcowe

1. Całość robót instalacyjno - montażowych wykonać zgodnie z Normami PN-IEC 60364-xx-xxx i Warunkami technicznymi, jakim powinny odpowiadać budynki i ich usytuowanie Dział 4 Rozdział 8 „Instalacje elektryczne”
2. Prace w pobliżu i na czynnych urządzeniach elektroenergetycznych wykonywać po wyłączeniu, uziemieniu i dopuszczeniu do pracy pod nadzorem upoważnionych pracowników Inwestora.
3. Całość prac wykonać zgodnie z obowiązującymi normami i przepisami ze szczególnym uwzględnieniem wymagań BHP.
4. Przed odbiorem technicznym i uruchomieniem urządzeń pozostających w eksploatacji odbiorcy należy opracować i Instrukcję ruchu i eksploatacji urządzeń, instalacji i sieci odbiorczej. Instrukcję przygotowuje wykonawca robót elektrycznych.
5. Przy przekazywaniu obiektu do eksploatacji wykonawca obowiązany jest dostarczyć zleceniodawcy dokumentację powykonawczą,
a w szczególności:
 - dokumentację techniczną z naniesionymi ewentualnymi zmianami,
 - protokół badań rezystancji izolacji,
 - protokół badań skuteczności ochrony przeciwporażeniowej,
 - certyfikaty lub deklaracje zgodności wydane dla wyrobów stosowanych w instalacjach elektrycznych,
 - Instrukcję ruchu i eksploatacji urządzeń, instalacji i sieci odbiorczej

13. Informacja Dotycząca Bezpieczeństwa i Ochrony Zdrowia

Branża: INSTALACJE ELEKTRYCZNE

Obiekt: SYSTEM WYTWÓRCZY ENERGII ELEKTRYCZNEJ Z
WYKORZYSTANIEM ELEKTROWNI FOTOWOLTAICZNEJ

Inwestor: Przedsiębiorstwo Produkcyjno-Handlowe GETAK'S Sp. z o.o.
ul. Wojska Polskiego 104, 16-400 Suwałki

Adres: ul. Wojska Polskiego 104, 16-400 Suwałki

Projektant: mgr inż. Janusz Topolski
Upr.BŁ/5/01

13.1. Zakres Robót

1. Montaż Mikroinstalacji Fotowoltaicznej
2. Montaż urządzeń nN – 0,4kV
3. Montaż urządzeń nN – 1,0kV DC
4. Linie kablowe nN - 0,4kV
Kolejność prowadzenia prac:
 - a) przygotowanie miejsca pracy,
 - b) wykopy pod kabel,
 - c) ułożenie kabla,
 - d) zasypywanie rowu kablowego,
 - e) podłączenia.

13.2. Istniejące obiekty budowlane

- Istniejące linie kablowe,
- Istniejące stacje transformatorowe,
- Drogi publiczne.

13.3. Elementy zagospodarowania terenu mogące stwarzać zagrożenie bezpieczeństwa i zdrowia ludzi

- Rozdzielnie elektryczne w istniejących stacjach elektroenergetycznych,
- Istniejące linie elektroenergetyczne,
- Sieć telekomunikacyjna,
- Sieć wodociągowa,
- Drogi publiczne.

13.4. Przewidywane zagrożenia występujące podczas realizacji robót budowlanych

- Ryzyko upadku z wysokości ponad 2m podczas prac montażowych przy budowie instalacji elektrycznych,
- Ryzyko porażenia prądem elektrycznym podczas montażu projektowanych instalacji elektrycznych,
- Ryzyko porażenia prądem elektrycznym przy podłączaniu istniejących kabli i przewodów,
- Uszkodzenie wodociągu,
- Potrącenie przy prowadzeniu prac w pasie drogowym,

13.5. Sposób prowadzenia instrukcji pracowników przed przystąpieniem do realizacji robót szczególnie niebezpiecznych

- Bezpośrednio przed przystąpieniem do prac należy zapoznać pracowników z zagrożeniami wyszczególnionymi w punktach 3 i 4, oraz udzielić instruktażu z zakresu prowadzonych robót włącznie z wykonaniem wpisu do dziennika bud.

13.6. Środki techniczne i organizacyjne zapobiegające niebezpieczeństwom wynikającym z wykonywania robót budowlanych

- Zaleca się organizowanie stanowiska pracy zgodnie z przepisami

- i zasadami bezpieczeństwa i higieny pracy,
- Należy zapewnić pracownikom odzież ochronną i sprzęt ochrony osobistej oraz dopilnować, aby te środki były stosowane zgodnie z przeznaczeniem,
- Zaleca się wykonywanie prac przy urządzeniach elektrycznych wyłączonych spod napięcia oraz zastosować odpowiednie zabezpieczenie przed przypadkowym załączeniem napięcia. Prace prowadzone w pobliżu kabla energetycznego wykonywać ręcznie pod nadzorem pracownika Zakładu Energetycznego,
- Prowadzenie prac w obrębie pasa drogowego wymaga przestrzegania zaleceń zawartych w „Projekcie Organizacji Ruchu”.

Projektant: Janusz Topolski
 Upr. nr BŁ/5/01

14. Załączniki

- zał. nr 1. Zaświadczenie o przynależności do PIIB i kopia uprawnień projektanta,
- zał. nr 2. Karta katalogowa panelu fotowoltaicznego
- zał. nr 3. Karta katalogowa falownika
- zał. nr 4. Karta katalogowa konstrukcji wsporczej
- zał. nr 5. Obliczenia produkcji oraz wykorzystania energii elektrycznej z elektrowni fotowoltaicznej
- zał. nr 6. Ekspertyza konstrukcyjna z dnia 10.03.2017r, autor: inż. Antoni Zaniewski, upr. BŁ/174/93, specjalność konstrukcyjno-budowlana.

15. Rysunki techniczne szt. 3

Rys.	IE00	LOKALIZACJI ELEKTROWNI FOTOWOLTAICZNEJ - MAPA
Rys.	IE01	PLAN ZEWNĘTRZNYCH INSTALACJI ELEKTRYCZNYCH ELEKTROWNI FOTOWOLTAICZNEJ
Rys.	IE02	SCHEMAT PODŁĄCZENIA ELEKTROWNI FOTOWOLTAICZNEJ

Do projektu nie przedkłada się projektu zagospodarowania terenu na mapie do celów projektowych, zgodnie z art. 34 pkt. 3a Ustawy Prawo Budowlane. (Dz. U. z 2017r. poz. 1332)

Produkcja oraz wykorzystanie energii elektrycznej z elektrowni fotowoltaicznej: zestawienie średnioroczne na okres 15 lat

	Zużycie energii elektr. (na podst. rachunków za energię elektryczną w roku 2016) [kWh]	Ilość energii wyprodukowanej (wartość średnioroczna na okres 15 lat) [kWh]	Ilość energii elektrycznej wykorzystanej na potrzeby własne [kWh]	Współczynnik zużycia energii na potrzeby własne	Ilość energii elektrycznej wprowadzonej do sieci dystrybucyjnej [kWh]	Stawka za zakup energii elektrycznej [zł]
Styczeń	75240,0	1055,9	980,5	0,93	75,4	0,33
Luty	77097,0	2875,8	2670,3	0,93	205,4	0,33
Marzec	77588,0	7297,0	6775,8	0,93	521,2	0,33
Kwiecień	121012,0	10398,4	9655,6	0,93	742,7	0,32
Maj	113408,0	12494,5	11602,1	0,93	892,5	0,32
Czerwiec	123729,0	11215,2	10414,2	0,93	801,1	0,32
Lipiec	118745,0	11613,7	10784,2	0,93	829,6	0,33
Sierpień	92810,0	10780,1	10025,5	0,93	754,6	0,33
Wrzesień	77336,0	7856,6	7306,6	0,93	550,0	0,33
Październik	93765,0	4800,4	4464,4	0,93	336,0	0,34
Listopad	43786,0	1183,3	1098,7	0,93	84,5	0,34
Grudzień	36218,0	914,9	849,5	0,93	65,3	0,37
ŁĄCZNIE	1050734,0	82485,7	76627,4	0,929	5858,4	0,33

Produkcja oraz wykorzystanie energii elektrycznej z elektrowni fotowoltaicznej dla wybranego dnia w roku: 15 luty 2016

	Zużycie energii elektr. [kWh] (wyliczone z rachunku za en. elektryczną)	Ilość energii elektr. Wyprodukowanej (wartość średnioroczna na okres 15 lat) [kWh](obliczona w programie PV*SOL)	Ilość energii elektrycznej wykorzystanej na potrzeby własne[kWh] (obliczenia własne)	Współczynnik zużycia energii na potrzeby własne (dla wybranego dnia)	Współczynnik uwzględniający zmniejszone zapotrzebowanie na energię w w weekendy
15-lut	3141,0	163,9	163,9	0,93	0,93
00:00	50,0	0,0	0,0		
01:00	50,0	0,0	0,0		
02:00	50,0	0,0	0,0		
03:00	50,0	0,0	0,0		
04:00	50,0	0,0	0,0		
05:00	50,0	0,0	0,0		
06:00	160,0	0,0	0,0		
07:00	140,0	1,9	1,9		
08:00	150,0	8,7	8,7		
09:00	110,0	27,5	27,5		
10:00	210,0	34,5	34,5		
11:00	270,0	39,4	39,4		
12:00	290,0	28,5	28,5		
13:00	265,0	13,6	13,6		
14:00	281,0	6,1	6,1		
15:00	264,0	3,6	3,6		
16:00	221,0	0,0	0,0		
17:00	180,0	0,0	0,0		
18:00	50,0	0,0	0,0		
19:00	50,0	0,0	0,0		
20:00	50,0	0,0	0,0		
21:00	50,0	0,0	0,0		
22:00	50,0	0,0	0,0		
23:00	50,0	0,0	0,0		

Produkcja oraz wykorzystanie energii elektrycznej z elektrowni fotowoltaicznej dla wybranego dnia w roku: 15
maja 2016

	Zużycie energii elektr. [kWh] (wyliczone z rachunku za en. elektryczną)	Ilość energii elektr. Wyprodukowanej (wartość średnioroczna na okres 15 lat) [kWh](obliczona w programie PV*SOL)	Ilość energii elektrycznej wykorzystanej na potrzeby własne[kWh] (obliczenia własne)	Współczynnik zużycia energii na potrzeby własne (dla wybranego dnia)	Współczynnik uwzględniający zmniejszone zapotrzebowanie na energię w w weekendy
15-maj	4111,0	634,6	634,6	0,93	0,93
00:00	120,0	0,0	0,0		
01:00	120,0	0,0	0,0		
02:00	120,0	0,0	0,0		
03:00	120,0	0,0	0,0		
04:00	120,0	2,8	2,8		
05:00	120,0	3,9	3,9		
06:00	210,0	18,0	18,0		
07:00	140,0	35,6	35,6		
08:00	150,0	51,9	51,9		
09:00	110,0	65,6	65,6		
10:00	210,0	75,3	75,3		
11:00	270,0	79,5	79,5		
12:00	290,0	78,9	78,9		
13:00	265,0	72,9	72,9		
14:00	281,0	61,7	61,7		
15:00	264,0	46,6	46,6		
16:00	221,0	28,6	28,6		
17:00	180,0	11,4	11,4		
18:00	160,0	1,9	1,9		
19:00	160,0	0,0	0,0		
20:00	120,0	0,0	0,0		
21:00	120,0	0,0	0,0		
22:00	120,0	0,0	0,0		
23:00	120,0	0,0	0,0		

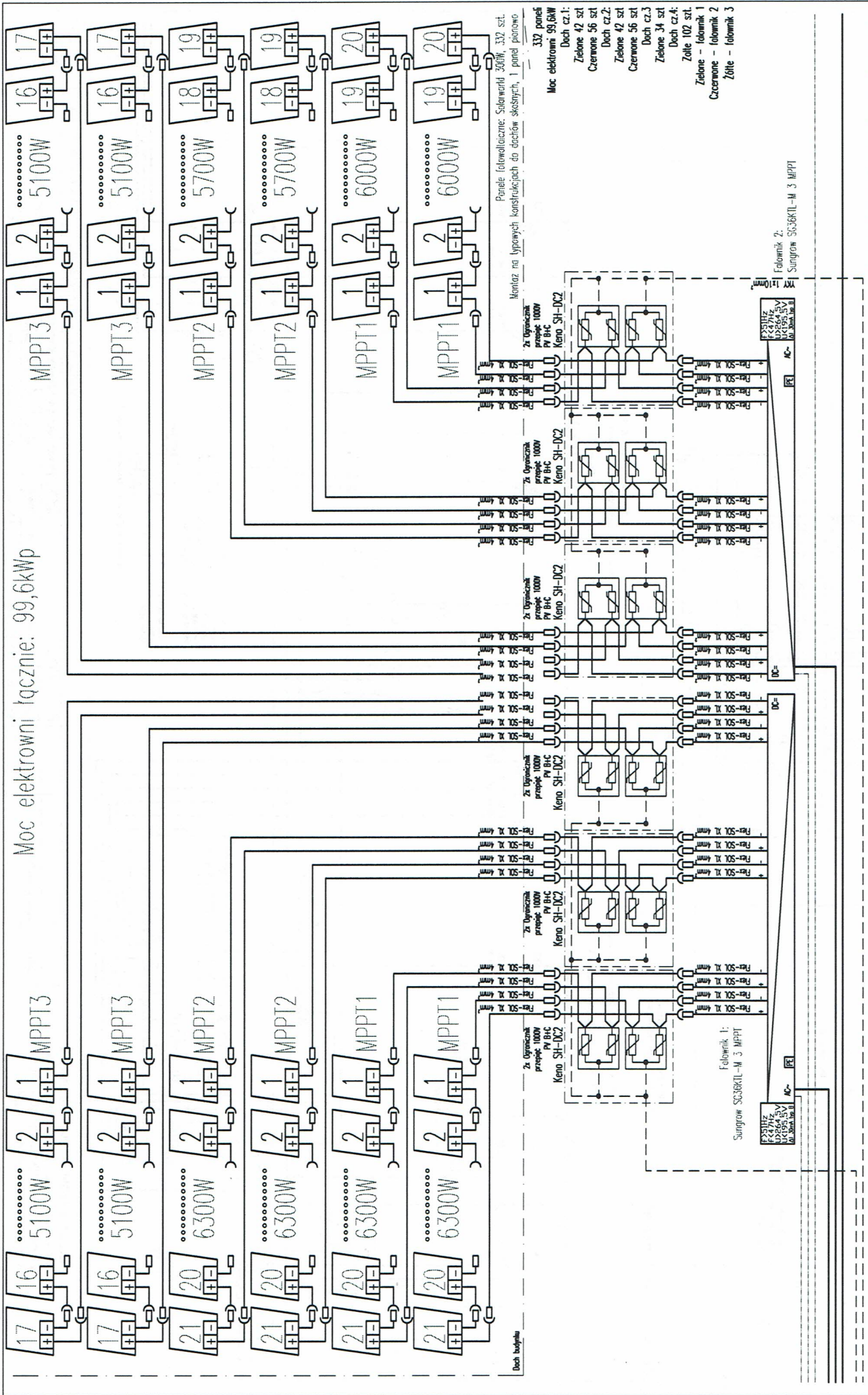
Produkcja oraz wykorzystanie energii elektrycznej z elektrowni fotowoltaicznej dla wybranego dnia w roku: 15 sierpnia 2016

	Zużycie energii elektr. [kWh] (wyliczone z rachunku za en. elektryczną)	Ilość energii elektr. Wyprodukowanej (wartość średnioroczna na okres 15 lat) [kWh](obliczona w programie PV*SOL)	Ilość energii elektrycznej wykorzystanej na potrzeby własne[kWh] (obliczenia własne)	Współczynnik zużycia energii na potrzeby własne (dla wybranego dnia)	Współczynnik uwzględniający zmniejszone zapotrzebowanie na energię w w weekendy
15-sie	3090,0	366,6	366,6	0,93	0,93
00:00	50,0	0,0	0,0		
01:00	50,0	0,0	0,0		
02:00	50,0	0,0	0,0		
03:00	50,0	0,0	0,0		
04:00	50,0	0,0	0,0		
05:00	50,0	5,6	5,6		
06:00	155,0	13,1	13,1		
07:00	140,0	19,1	19,1		
08:00	187,0	23,3	23,3		
09:00	110,0	24,9	24,9		
10:00	124,0	35,7	35,7		
11:00	281,0	29,5	29,5		
12:00	290,0	57,9	57,9		
13:00	265,0	44,5	44,5		
14:00	281,0	61,3	61,3		
15:00	264,0	31,2	31,2		
16:00	221,0	16,2	16,2		
17:00	172,0	4,3	4,3		
18:00	50,0	0,0	0,0		
19:00	50,0	0,0	0,0		
20:00	50,0	0,0	0,0		
21:00	50,0	0,0	0,0		
22:00	50,0	0,0	0,0		
23:00	50,0	0,0	0,0		

Produkcja oraz wykorzystanie energii elektrycznej z elektrowni fotowoltaicznej dla wybranego dnia w roku: 15 listopada 2016

	Zużycie energii elektr. [kWh] (wyliczone z rachunku za en. elektryczną)	Ilość energii elektr. Wyprodukowanej (wartość średnioroczna na okres 15 lat) [kWh](obliczona w programie PV*SOL)	Ilość energii elektrycznej wykorzystanej na potrzeby własne[kWh] (obliczenia własne)	Współczynnik zużycia energii na potrzeby własne (dla wybranego dnia)	Współczynnik uwzględniający zmniejszone zapotrzebowanie na energię w w weekendy
15-lis	1870,0	68,5	68,5	0,93	0,93
00:00	25,0	0,0	0,0		
01:00	25,0	0,0	0,0		
02:00	25,0	0,0	0,0		
03:00	25,0	0,0	0,0		
04:00	25,0	0,0	0,0		
05:00	25,0	0,0	0,0		
06:00	75,0	0,0	0,0		
07:00	70,0	2,3	2,3		
08:00	226,0	6,7	6,7		
09:00	110,0	11,9	11,9		
10:00	60,0	13,7	13,7		
11:00	136,0	13,2	13,2		
12:00	164,0	10,5	10,5		
13:00	227,0	7,2	7,2		
14:00	154,0	2,9	2,9		
15:00	141,0	0,0	0,0		
16:00	110,0	0,0	0,0		
17:00	97,0	0,0	0,0		
18:00	25,0	0,0	0,0		
19:00	25,0	0,0	0,0		
20:00	25,0	0,0	0,0		
21:00	25,0	0,0	0,0		
22:00	25,0	0,0	0,0		
23:00	25,0	0,0	0,0		

Moc elektrowni łącznie: 99,6kWp



Przegląd autorskich zastrzeżeń: USTAWA z dn. 4.02.1994r.

ROZDZIELNICA NATYMKOWA IP65; klasa izolacji II; ilość modułów 4x18; n.p. Hager Vector VP72M o wymiarach min. 210x400x650 (gl. x szer. x wys.) ZASILANIE OD GÓRY, ODPIĘTY DO GÓRY		PPUJ TOPOLSKI Janusz Topolski 16-001 KLEOSIN ul. Tumino 17 tel. 85 747458		SAMOZYNNNE WYŁĄCZENIE ZASILANIA W UKŁADZIE TN-C-S	
Projektant:	Janusz Topolski B/5/01	Obiekt:	SYSTEM WYTIŁCZACZY ENERGII ELEKTRYCZNEJ Z WYKORZYSTANIEM ELEKTRONIKI FOTOWOLTAICZNEJ; ul. Wojciecha Pobłudego 10A, 16-400 Sawade	RS. NR	IEO2
Data:	10.03.2017r.	Skala:	1:1	Investor:	Przedsiębiorstwo Produkcyjno-Handlowe GEFAC S.p. z o.o.; ul. Wojciecha Pobłudego 10A, 16-400 Sawade
			ARKUSZ NR 2		

